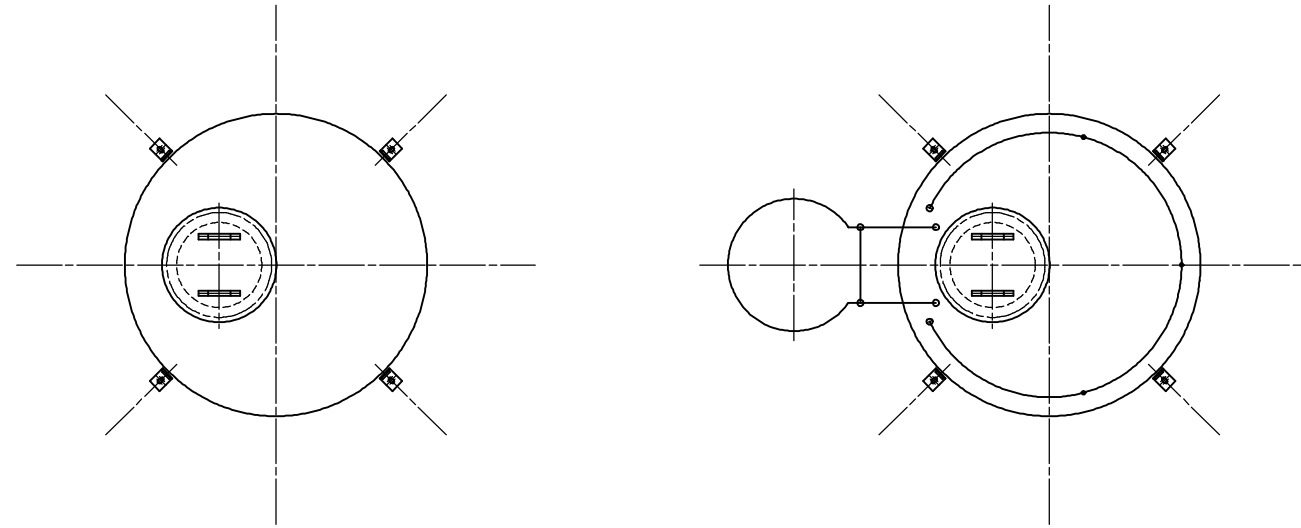


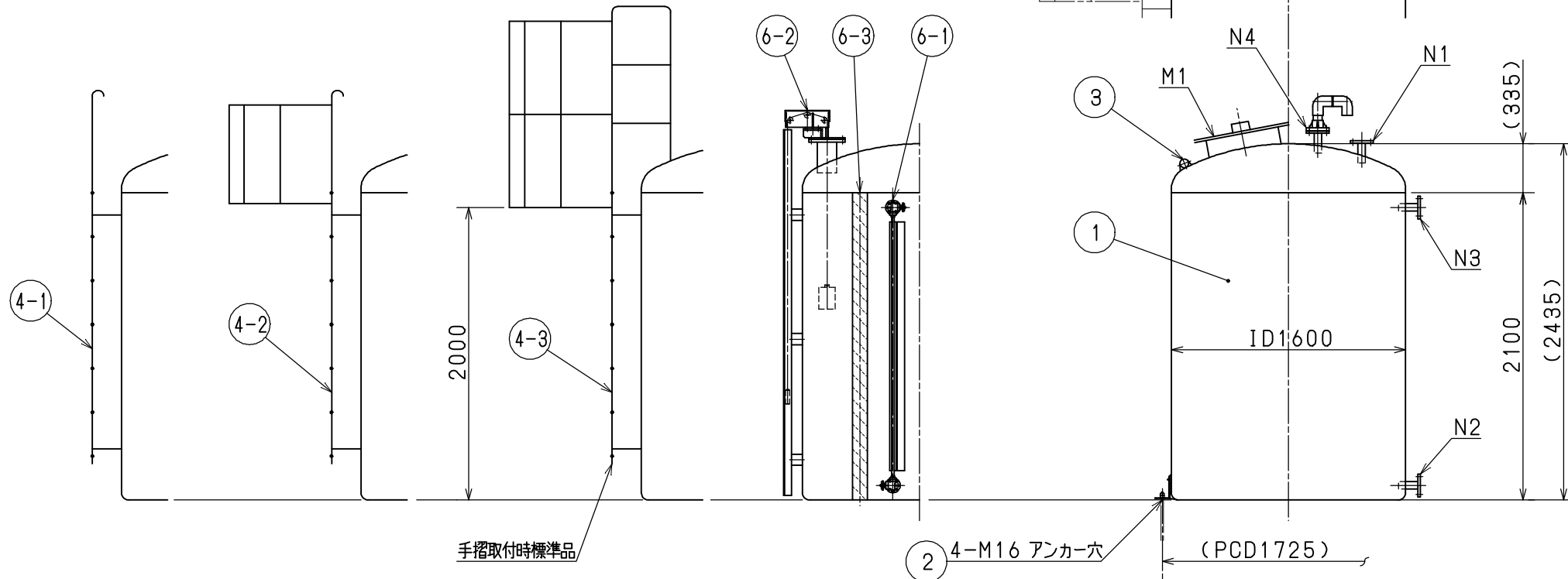
| | | | |
|-------|--------------------------|--------------|------------------|
| 製作基数 | 基 | 耐食層: | |
| 内溶液 | ($p=$) | 使用樹脂 (FRP樹脂) | 強化層: |
| 設計温度 | | 内面繊維 | |
| 設計圧力 | | フランジ規格 | |
| 設計震度 | | B.N材質 | |
| 設計風圧力 | | ガスケット材質 | |
| 本体空質量 | | FRP仕上 | |
| 運転質量 | | 容量 | 4 m ³ |
| CS部塗装 | | | |
| 据付条件 | 平滑基礎上据付、底部全面支持。(アンカー種:) | | |



梯子・手摺付平面図

条件

- 1) 液比重 : 1.2以下
- 2) 設計温度: 常温 / 設計圧力: 大気圧(液圧)
- 3) 設計外力: 水平震度 0.3 / 風圧力 588N/h
- 4) 機器空質量: 本体吊上げ質量 150kg (FW成形による)
: 据付空質量(梯子・手摺含む) 280kg
※本質量及びアンカーサイズは上記設計条件による。
- 5) フランジ規格: JIS10kFF相当
- 6) 本体仕上: FRP素地色
- 7) アンカープレート以外のCS塗装仕上げは錆止塗装×2回を標準。



| 記号 | 来歴 | 年月日 | 氏名 | 承認 |
|----|----|-----|----|----|
| △ | | | | |
| △ | | | | |
| △ | | | | |

| M1 | 1 | マンホール | FRP | φ450 | 標準品 |
|-----|----|-----------|------------------|------|---------------------------|
| N4 | 1 | ベント口 | FRP | | JIS10kFF相当 PVCベント管付 |
| N3 | 1 | オーバーフロー | FRP | | JIS10kFF相当 |
| N2 | 1 | 液出口 | FRP | | JIS10kFF相当 |
| N1 | 1 | 液入口 | FRP | | JIS10kFF相当 |
| 6-3 | | 本体目盛 | 和紙 | | |
| 6-2 | 1 | フロート式液面計 | PVC FRP | | 指針: SUS304 ロープ: PP、目盛付 |
| 6-1 | | チューブラ式液面計 | PVC | 20A | 目盛、保護枠付 |
| 5 | 1 | 手摺 | SGP SS400 | | |
| 4-3 | | 梯子 | SGP SS400 | | 背カゴ付 |
| 4-2 | 1 | | | | |
| 4-1 | | | | | |
| 3 | 4 | 吊りフック | SUS304 | | |
| 2 | 4 | アンカープレート | SS400 (Znメッキ) | | |
| 1 | 1 | 本体 | FRP | | |
| 記号 | 数量 | 名称 | 材質 | サイズ | 備考 |

| | | | | | |
|--|----------------------------|----|------------|-----------|-----|
| 納入先 | 殿 | | | | |
| 図面名称 | 4m ³ タンク 標準図 | | | | |
| 尺度 | 承認 | 調査 | 設計 | 作成年月日 | サイズ |
| 1/40 | | | | 2025年4月1日 | A3 |
| 工事番号 | 図面番号 | | MKTST-0004 | | 改訂 |
| MKT MKK東北株式会社 MKK TOHOKU CO., LTD. | | | | | 0 |

ファイル名 TS-0004
更新日 2025年4月1日