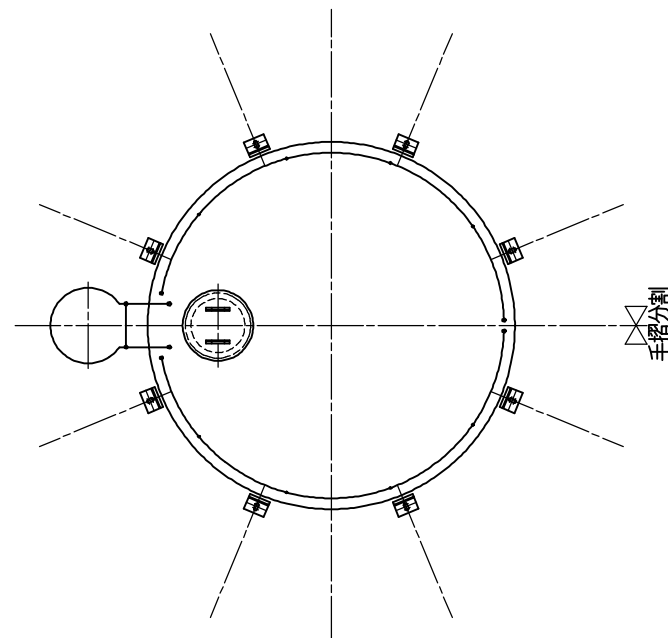
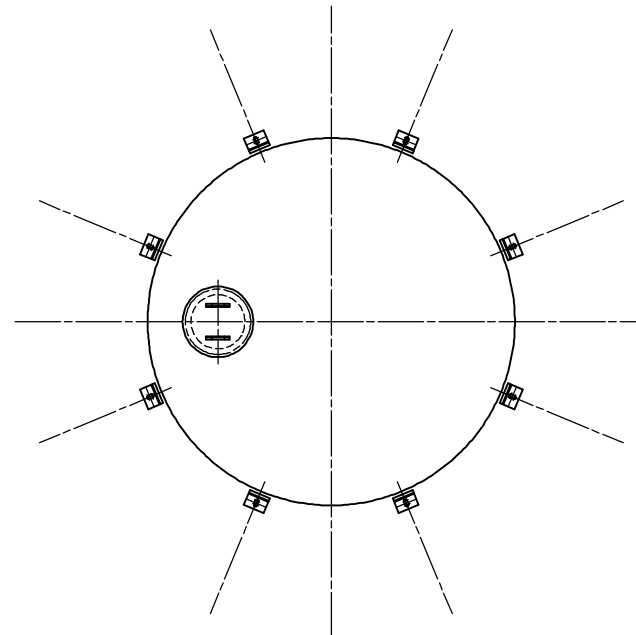
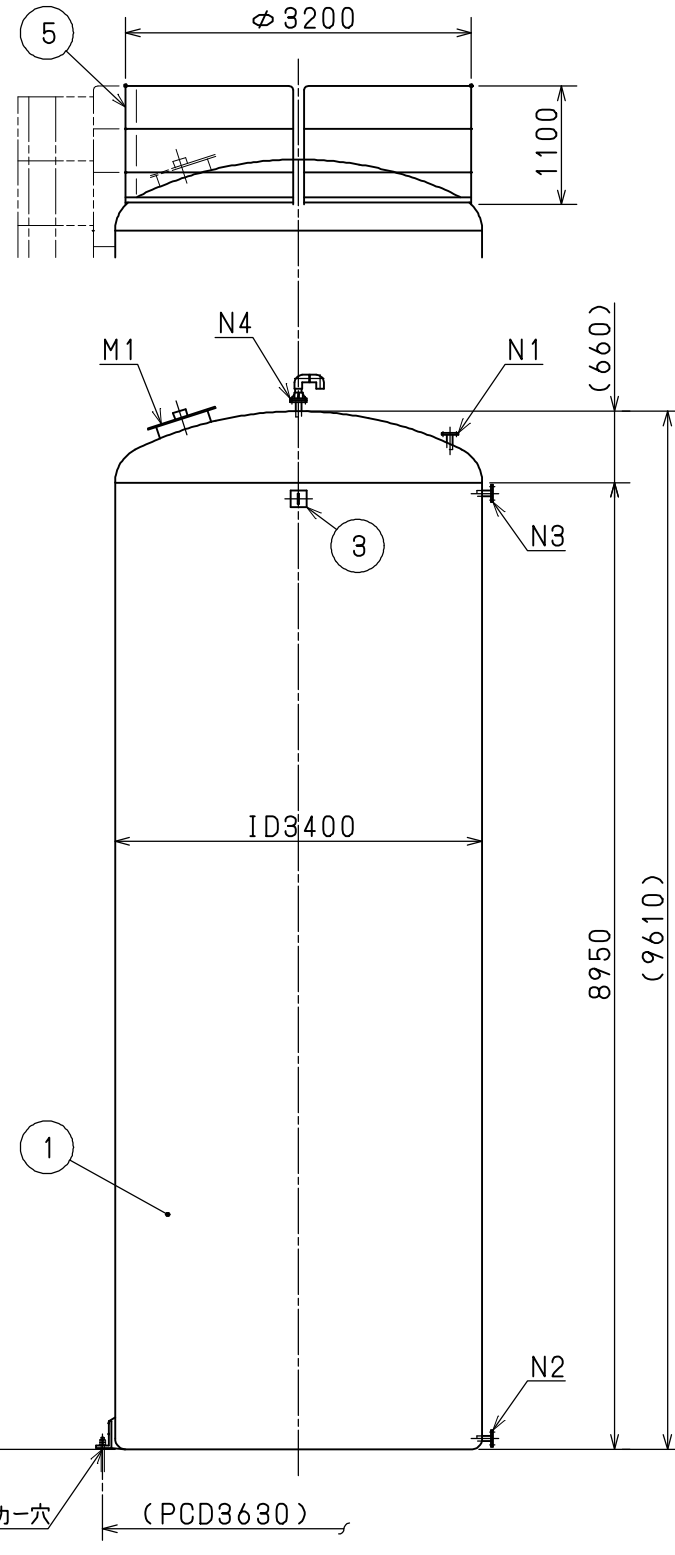


| | | |
|-------|--------------------------|-------------------|
| 製作基数 | 基 | 耐食層: |
| 内溶液 | ($p=$) | 使用樹脂 (FRP樹脂) |
| 設計温度 | | 強化層: |
| 設計圧力 | | 内面繊維 |
| 設計震度 | | フランジ規格 |
| 設計風圧力 | | B.N材質 |
| 本体空質量 | | ガスケット材質 |
| 運転質量 | | FRP仕上色 |
| CS塗装 | | 容量 |
| 据付条件 | 平滑基礎上据付、底部全面支持。(アンカー種:) | 80 m ³ |



梯子・手摺付平面図

条件

- 液比重 : 1.2以下
- 設計温度 : 常温 / 設計圧力 : 大気圧 (液圧)
- 設計外力 : 水平震度 0.3 / 風圧力 588N/m²
- 機器空質量 : 本体吊上げ質量 2200kg (FW成形による)
: 据付空質量 (梯子・手摺含む) 2600kg
※本質量及びアンカーサイズは上記設計条件による。
- フランジ規格 : JIS10kFF相当
- 本体仕上色 : FRP素地色
- アンカープレート以外のCS塗装仕上げは錆止塗装×2回を標準。

| 記号 | 来歴 | 年月日 | 氏名 | 承認 |
|----|----|-----|----|----|
| △ | | | | |
| △ | | | | |
| △ | | | | |

| M1 | 1 | マンホール | FRP | φ500 | 標準品 |
|-----|----|----------|------------------|------|-----------------------------|
| N4 | 1 | ベント口 | FRP | | JIS10kFF相当 PVCベント管付 |
| N3 | 1 | オーバーフロー | FRP | | JIS10kFF相当 |
| N2 | 1 | 液出口 | FRP | | JIS10kFF相当 |
| N1 | 1 | 液入口 | FRP | | JIS10kFF相当 |
| 6-3 | | 本体目盛 | 和紙 | | |
| 6-2 | 1 | フロート式液面計 | PVC FRP | | 指針 : SUS304 ロープ : PP、目盛付 |
| 6-1 | | チューブ式液面計 | PVC | 20A | 目盛、保護枠付 |
| 5 | 1 | 手摺 | SGP SS400 | | 2分割 |
| 4-2 | 1 | 梯子 | SGP SS400 | | 青カゴ付、2分割 |
| 4-1 | | | | | |
| 3 | 4 | 吊りフック | SUS304 | | |
| 2 | 8 | アンカープレート | SS400 (Znメッキ) | | |
| 1 | 1 | 本体 | FRP | | |
| 記号 | 数量 | 名称 | 材質 | サイズ | 備考 |

| | | | | | |
|--|-----------------------------|----|------------|-----------|-----|
| 納入先 | 殿 | | | | |
| 図面名称 | 80m ³ タンク 標準図 | | | | |
| 尺度 | 承認 | 調査 | 設計 | 作成年月日 | サイズ |
| 1/70 | | | | 2025年4月1日 | A3 |
| 工事番号 | 図面番号 | | MKTST-0080 | 改訂 | |
| MKT MKK東北株式会社 MKK TOHOKU CO., LTD. | | | | | 0 |