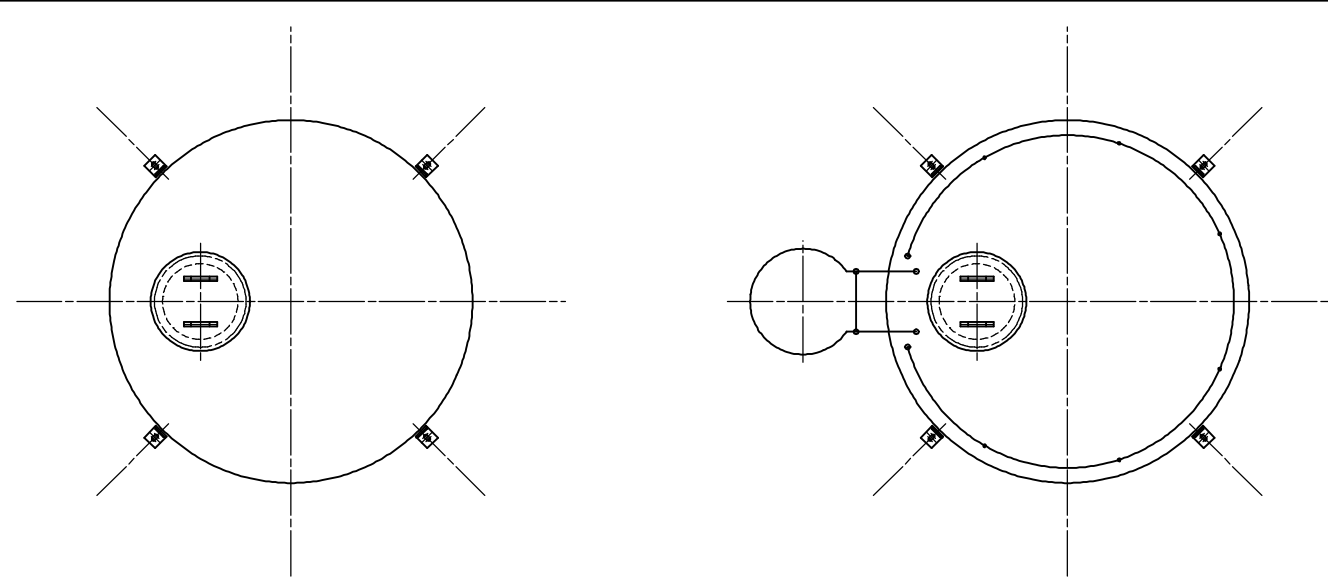


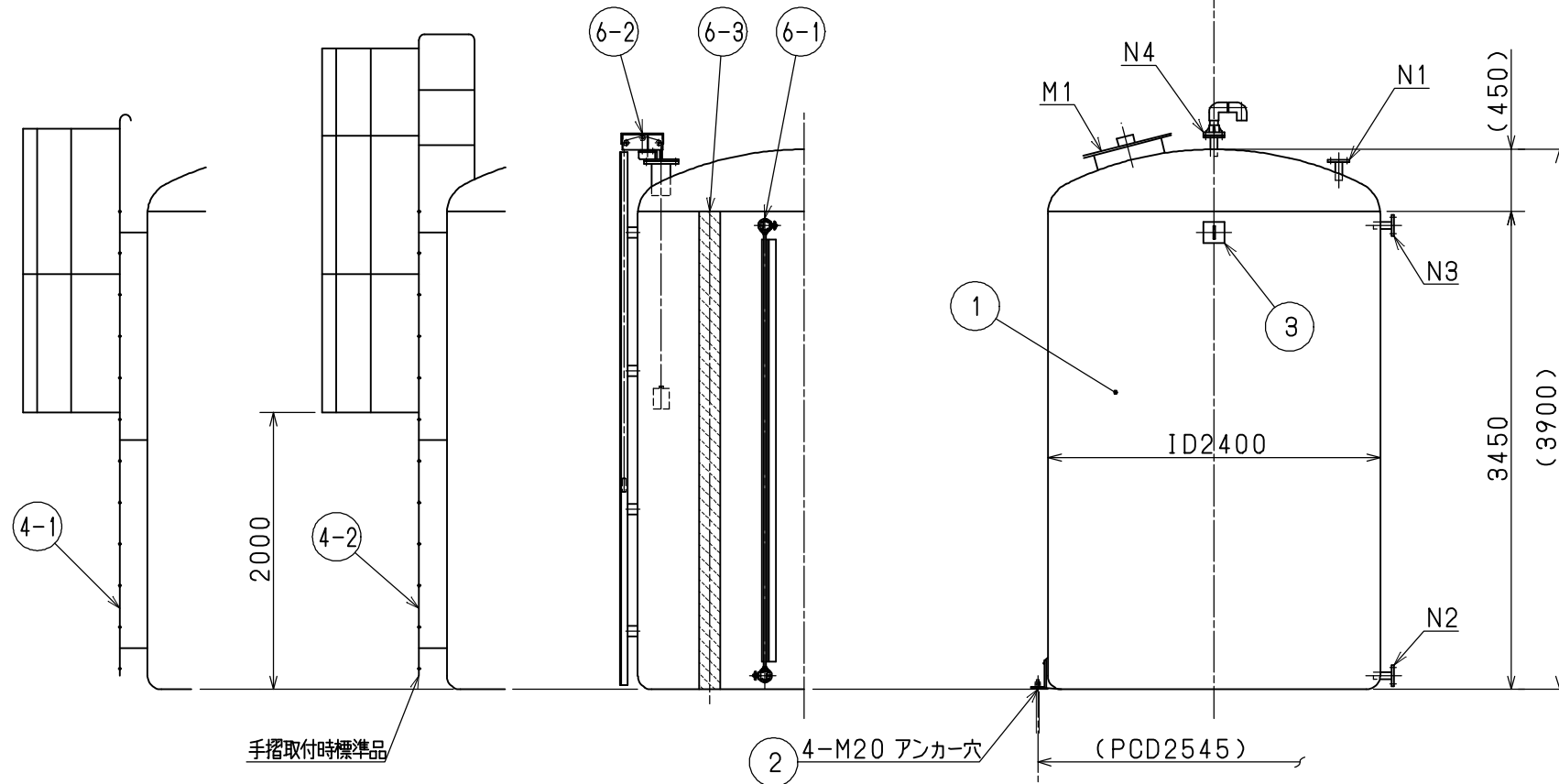
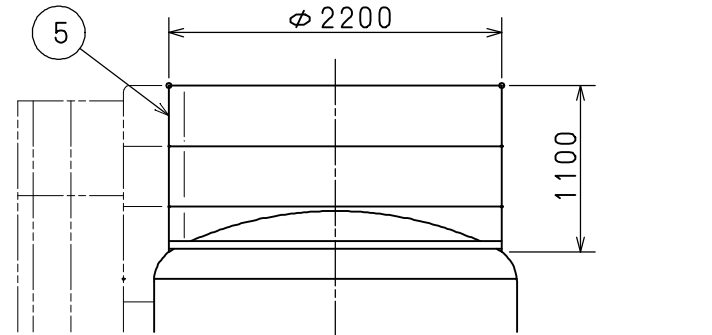
製作基数	基	使用樹脂 (FRP樹脂)	耐食層: 強化層:
内溶液	( $p=$ )	内面繊維	
設計温度		フランジ規格	
設計圧力		B.N材質	
設計風圧力		ガスケット材質	
本体空質量		FRP仕上色	
運転質量		容量	15 m <sup>3</sup>
CS部塗装			
据付条件	平滑基礎上据付、底部全面支持。(アンカー種: )		

条件

- 1) 液比重 : 1.2以下
- 2) 設計温度: 常温 / 設計圧力: 大気圧(液圧)
- 3) 設計外力: 水平震度 0.3 / 風圧力 588 $\sqrt{h}$
- 4) 機器空質量: 本体吊上げ質量 400kg (FW成形による)  
: 据付空質量(梯子・手摺含む) 600kg  
※本質量及びアンカーサイズは上記設計条件による.
- 5) フランジ規格: JIS10kFF相当
- 6) 本体仕上色: FRP素地色
- 7) アンカープレート以外のCS塗装仕上げは錆止塗装×2回を標準.



梯子・手摺付平面図



記号	来歴	年月日	氏名	承認
△				
△				
△				

M1	1	マンホール	FRP	φ500	標準品
N4	1	ベント口	FRP		JIS10kFF相当 PVCベント管付
N3	1	オーバーフロー	FRP		JIS10kFF相当
N2	1	液出口	FRP		JIS10kFF相当
N1	1	液入口	FRP		JIS10kFF相当
6-3		本体目盛	和紙		
6-2	1	フロート式液面計	PVC FRP		指針: SUS304 ローブ: PP、目盛付
6-1		チューブラ式液面計	PVC	20A	目盛、保護枠付
5	1	手摺	SGP SS400		
4-2	1	梯子	SGP SS400		背カゴ付
4-1					
3	4	吊りフック	SUS304		
2	4	アンカープレート	SS400 (Znメッキ)		
1	1	本体	FRP		
記号	数量	名称	材質	サイズ	備考

納入先	殿				
図面名称	15m <sup>3</sup> タンク 標準図				
尺度	承認	調査	設計	作成年月日	サイズ
1/50				2025年4月1日	A3
工事番号	図面番号		MKTST-0015	改訂	
<b>MKT MKK東北株式会社</b> MKK TOHOKU CO.,LTD.					0

材外寸厚硬水気圧塗ビ遮キ脂  
ファイル名 TS-0015  
更新日 2025年4月1日